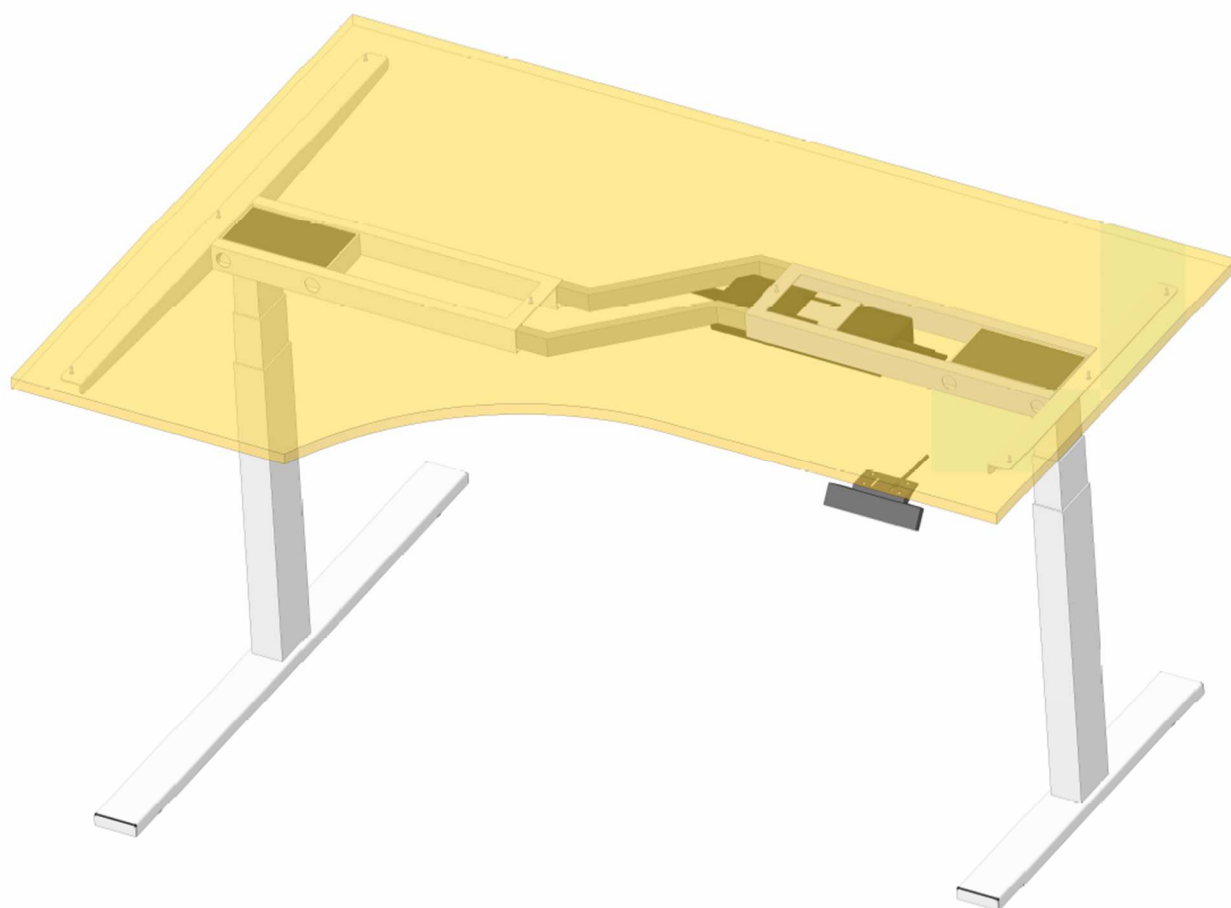


Biurko 2-nożne z elektryczną regulacją wysokości

Typ SLDE2A3AS

Instrukcja obsługi i montażu



WAŻNE

Każdy użytkownik lub monter produktu musi dokładnie zapoznać się z tym podręcznikiem. W przypadku sprzedaży biurka należy udostępnić ten podręcznik kupcowi

SPIS ZAWARTOŚCI	STRONA
1. BEZPIECZEŃSTWO I OSTRZEŻENIA	2
2. UŻYTKOWANIE	2
3. MONTAŻ I INSTALACJA	2
4. LISTA ELEMENTÓW	3
5. INSTRUKCJA MONTAŻU	5
6. SPECYFIKACJA TECHNICZNA	10
7. ROZWIĄZYWANIE PROBLEMÓW	11

1. BEZPIECZEŃSTWO I OSTRZEŻENIA

- Nieodpowiednie użytkowanie produktu może skutkować uszkodzeniem produktu oraz urazem ciała. Przed użyciem biurka sprawdź czy otoczenie nie blokuje możliwości regulowania wysokości. W przypadku uwięzienia pomiędzy nieruchomą przeszkodą i zakresem ruchu biurka, części ciała oraz własność mogą ulec zmiążdżeniu.
- Upewnij się czy długość przewodów zasilających jest odpowiednia do swobodnej regulacji biurka. W przypadku gdy długość przewodów zasilających będzie nieodpowiednia w stosunku do zasięgu regulacji biurka, wszelkie przedmioty posiadające przewody zasilające, takie jak monitory, komputery bądź głośniki, jak i same przewody mogą zostać uszkodzone. Przedmioty zrzucone z biurka mogą spowodować spadnięcie innych przedmiotów.
Powyższą informację należy przekazać każdemu użytkownikowi, monterowi lub serwisantowi korzystającemu z tego produktu.

2. UŻYTKOWANIE

Biurko z regulowaną wysokością posiada silniki elektryczne i jest zaprojektowane wyłącznie do użytkowania w suchym środowisku pracy.

Wysokość biurka, na którym znajdować się mogą tylko przedmioty do pracy biurowej o ciężarze łącznym (z blatem) nie przekraczającym 100kg, jest regulowana w celu uzyskania ergonomicznej wysokości pracy.

Biurka te są zaprojektowane wyłącznie do pracy w sposób opisany w tej instrukcji.



Nie poruszaj się, ani nie leż pod konstrukcją biurka. Nie siadaj ani nie stawaj na ramie biurka. Nie opieraj się o biurko w czasie regulacji jego wysokości.



Dzieci powinny korzystać z biurka wyłącznie pod nadzorem osoby dorosłej.



Nie należy korzystać z biurka w środowiskach o wysokiej wilgotności, używać ich jako podnośników, podpórek czy podobnych.

Producent w żadnych okolicznościach nie zaakceptuje roszczeń gwarancyjnych ani nie poniesie odpowiedzialności za uszkodzenia spowodowane użytkowaniem lub obsługą biurka niezgodnymi z instrukcjami zawartymi w tej instrukcji.

Odpowiedzialność za wykorzystanie biurka niezgodnie tą instrukcją ponosi użytkownik.

3. MONTAŻ I INSTALACJA





Jeżeli biurko jest zmontowane, wyreguluj stopy tak aby biurko było wypoziomowane i sprawdź stabilność posadowienia biurka. Następnie podłącz biurko do gniazda 230V.


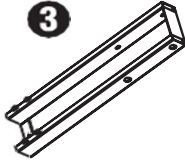
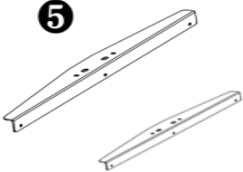

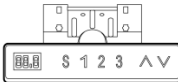

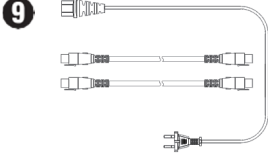
Upewnij się, że podczas ruchu żadne kable nie zostaną zaklinowane, zaczepione lub będą się ocierać. Biurko należy umieścić w odpowiedniej odległości od ram okiennych, wiatraków, mebli itp., tak aby nikt nie został uwięziony lub unieruchomiony przez biurko.





Pod biurkiem nie wolno umieszczać przedmiotów wyższych niż 50cm.

Po zmontowaniu, **nie wolno** podnosić biurka trzymając jego blat. Podniesienie w ten sposób może skutkować zerwaniem bądź poluzowaniem elementów łączących ramę biurka z blatem. W celu przeniesienia biurka obniż je do najniższej pozycji, po czym unieś biurko poprzez złapanie za górną część ramy biurka lub zdemontuj blat przed przenoszeniem.

4. LISTA ELEMENTÓW

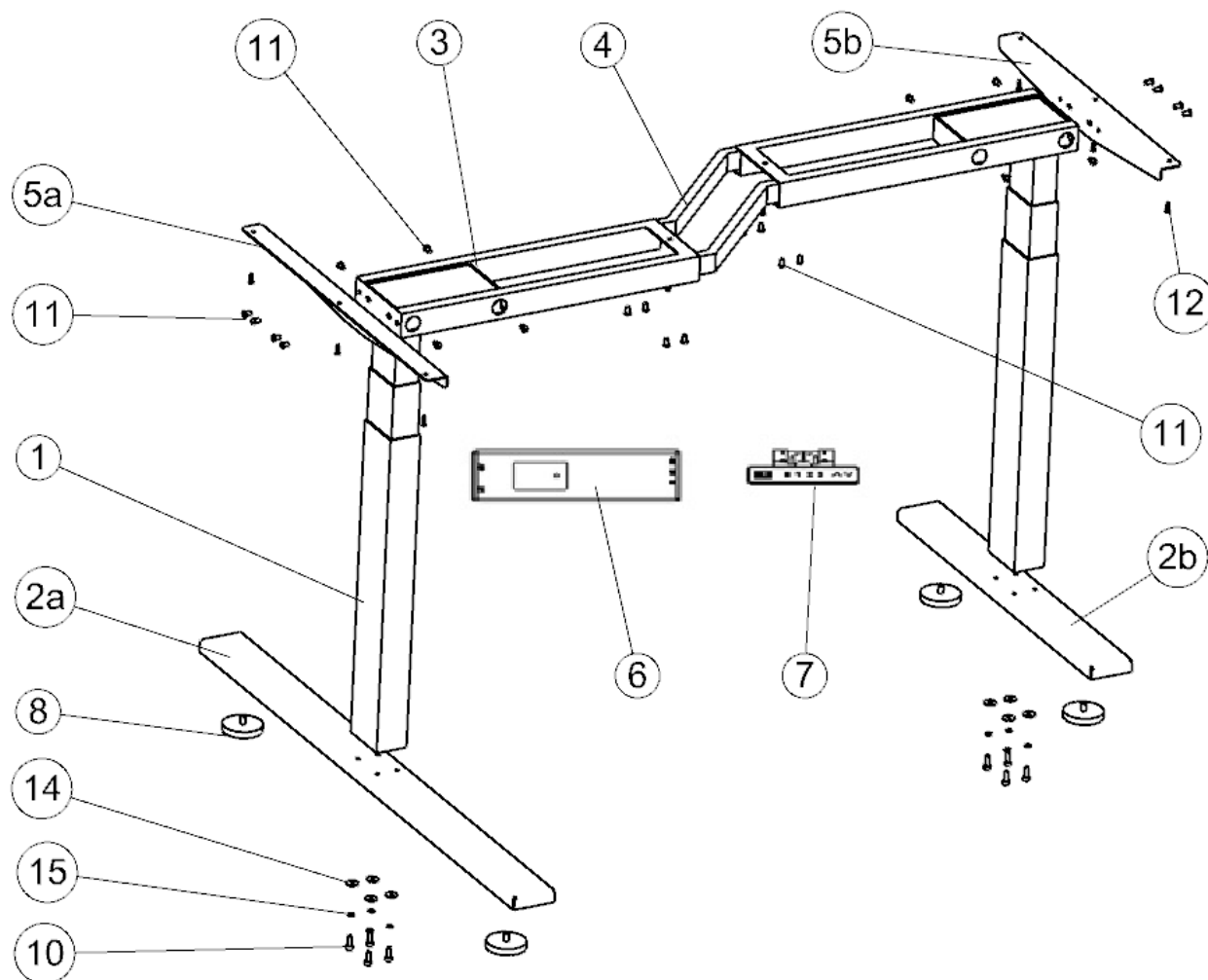
Elementy stelaża:		Wymagane narzędzia:			
					
Klucz imbusowy (w zestawie)	Taśma miernicza	Śrubokręt	Wkrętarka		

					
2 szt. Nogi	2 szt. Stopy	2 szt. Mocowania nóg	2 szt. Szyny poprzeczne		
					
2 szt. Wsporniki boczne	1 szt. Sterownik	1 szt. Panel sterowania	4 szt. Śruby poziomujące	1 szt. Kabel sieciowy	2 szt. przewody połączeniowe

Elementy łączeniowe:					
					
8 szt. M6x16	24 szt. M6x10	17 szt. ST4x16	5 szt. zaciski kabli	8 szt. podkładka okrągła	8 szt. podkładka zabezpieczająca

Przed pozbyciem się kartonu lub innego opakowania, upewnij się, że ilość elementów jest zgodna z poniższą listą. Aby uniknąć uszkodzeń, produkt należy montować na podłożu chronionym podkładką lub dywanem. Dla bezpieczeństwa i wygody zaleca się, aby montaż wykonywały dwie osoby.

Wykaz części



Nr	Nazwa części	Ilość
1	Noga	2
2a	Stopa 975mm	1
2b	Stopa 600mm	1
3	Mocowanie nogi	2
4	Szyna poprzeczna	2
5a	Wspornik boczny 900mm	1
5b	Wspornik boczny 500mm	1
6	Sterownik	1
7	Panel sterowania	1

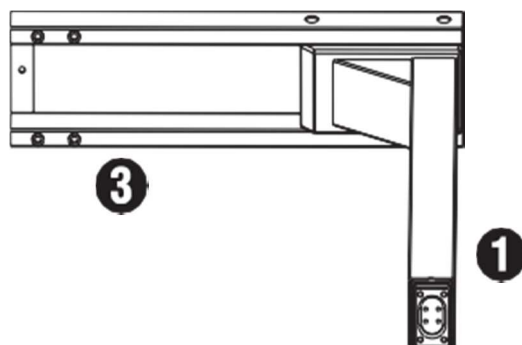
Nr	Nazwa części	Ilość
8	Śruby poziomujące	4
9	Przewody (sieciowy i połączeniowe)	3
10	Śruba M6x16	8
11	Śruba M6x10	24
12	Wkręt ST4x16	17
13	Zaciski kablowe	5
14	Podkładka okrągła	8
15	Podkładka zabezpieczająca	8

5. INSTRUKCJA MONTAŻU

A. W pierwszej kolejności sprawdź czy posiadasz wszystkie komponenty oraz elementy wymienione na liście elementów.

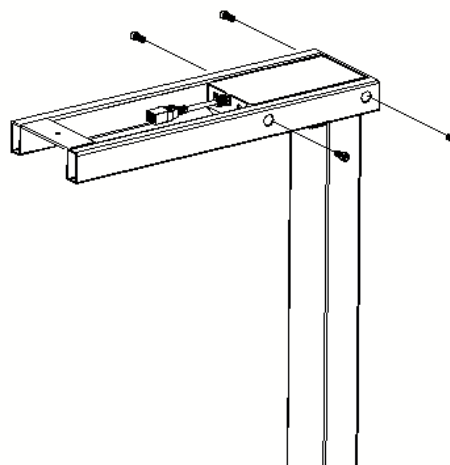
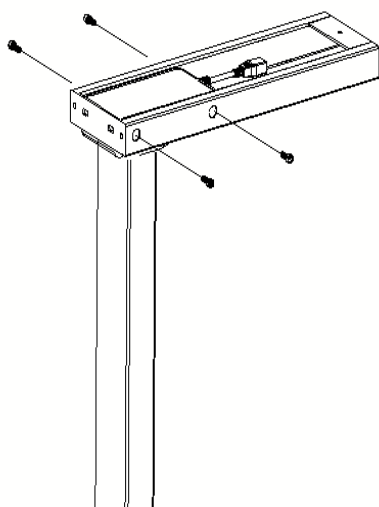
Położ nogi (1) oraz mocowania nóg (3) na bokach.

Dopasuj otwory w poszczególnych nogach (1) do otworów w mocowaniach (3).



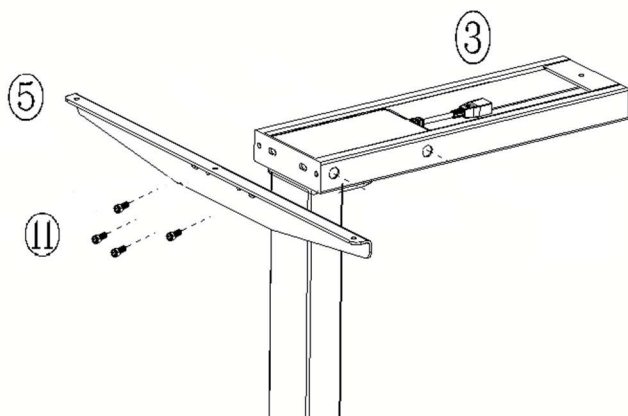
B. WAŻNE! NA TYM ETAPIE MONTAŻU NIE DOKRĘCAJ ŚRUB, A JEDYNIIE LUŻNO JE ZAMOCUJ (3 OBROTY). ŚRUBY ZOSTANĄ DOKRĘCONE W KROKU D.

Zamocuj 4 śruby M6x10 (Element 11) przez 4 otwory każdego mocowania nogi (3) w nodze (1). Używając klucza imbusowego, dokręć śruby WYŁĄCZNIE 3 obrotami! Jeżeli upuścisz śrubę do wnętrza mocowania nogi, odchyl go aby z wypadła z powrotem.



C. WAŻNE! NA TYM ETAPIE MONTAŻU NIE DOKRĘCAJ ŚRUB, A JEDYNIJE LUŻNO JE ZAMOCUJ (3 OBROTY). ŚRUBY ZOSTANĄ DOKRĘCONE W KROKU D.

Dopasuj 4 otwory wsporników bocznych (5a) i (5b) do zakończenia mocowania nogi i zmontuj elementy zgodnie z poprzednim krokiem.



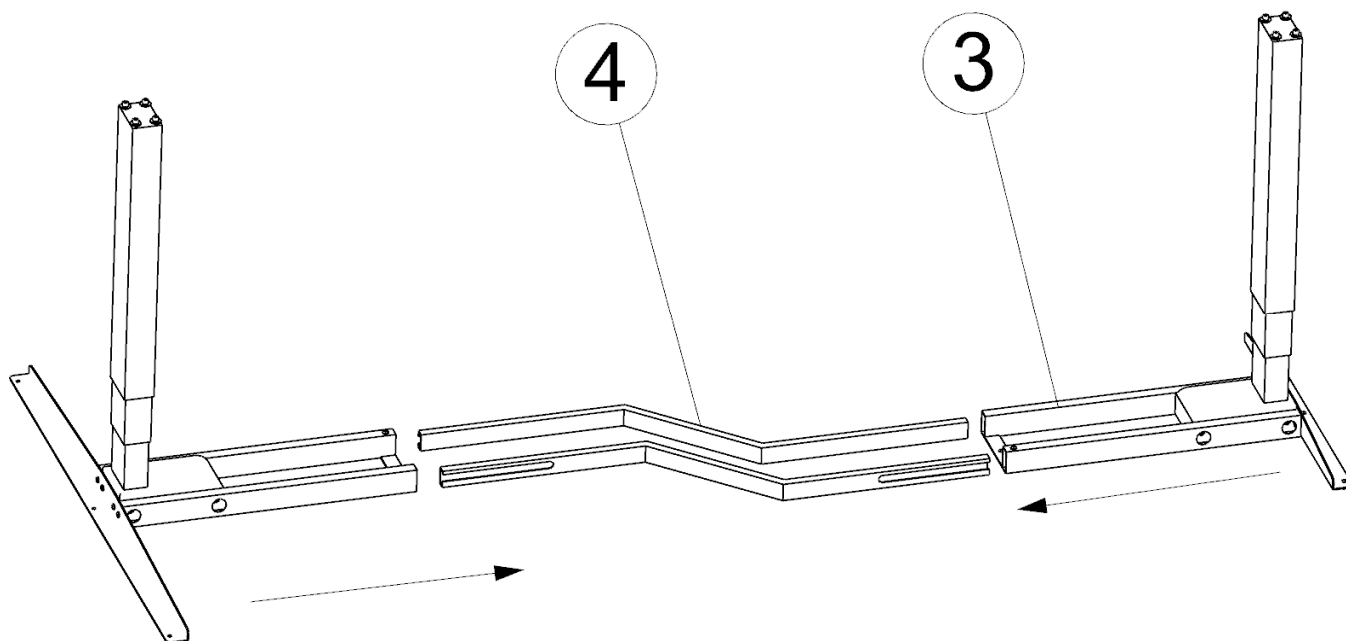
Za pomocą 4 śrub M6x10 (11) zamocuj poprzez otwory wsporniki boczne (5) do mocowań nóg (3). Użyj klucza imbusowego, by dokręć każdą śrubę wyłącznie 3 obrotami!



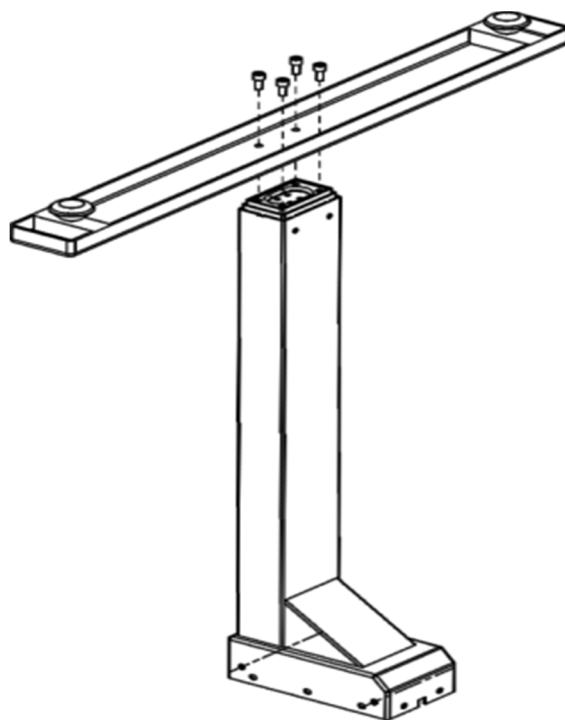
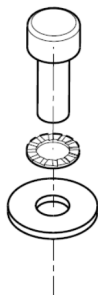
Jeżeli występują trudności z zamocowaniem poszczególnych śrub, oznacza to, że pozostałe śruby są dokręcone zbyt mocno. W takim wypadku należy poluzować pozostałe śruby.

D. Jeżeli wszystkie śruby opisane w krokach B i C (łącznie 16 śrub M6x10) są zamocowane, możesz je dokręcić. Zaczynij od dokręcenia wsporników bocznych.

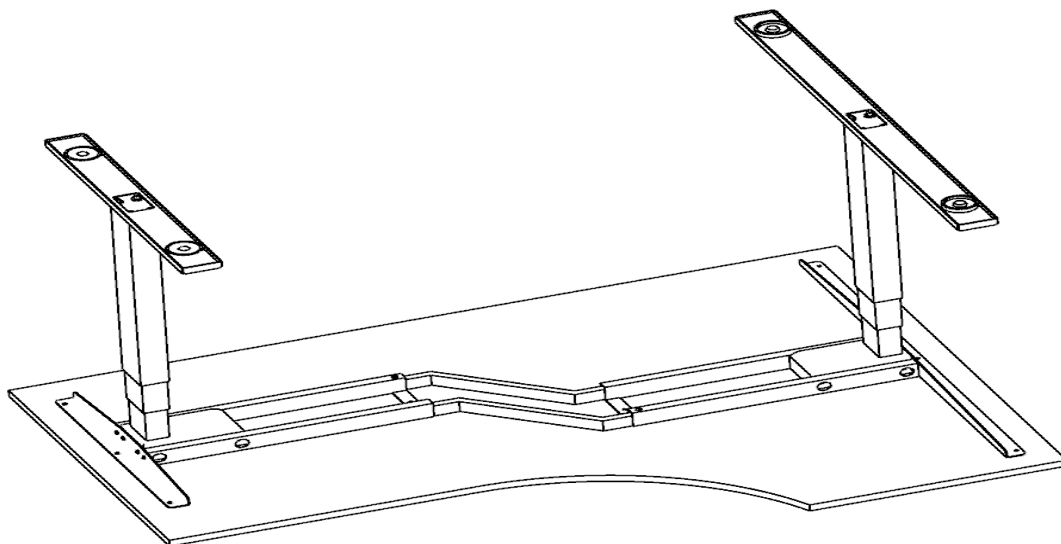
E. Wsuń szyny poprzeczne (4) do mocowań nóg (3).
Pozycje podłużnych wycięć szyn są dowolne.



- F. Za pomocą 4 kompletów śrub M6x16 (10), podkładek okrągłych (14) i podkładek zabezpieczających (15) przymocuj każdą stopę (2a) i (2b) do stóp (1) i dokręć mocno śruby na krzyż (jako drugą dokręć śrubę leżącą po przekątnej do pierwszej dokręconej śruby itd.).



- G. Ustalenie pozycji stelaża względem blatu.



Położ blat biurka na miękkim podkładzie ułożonym na podłodze, spodem do góry. Następnie na spodzie blatu ostrożnie umieść ramę biurka nogami do góry.

Uwaga:

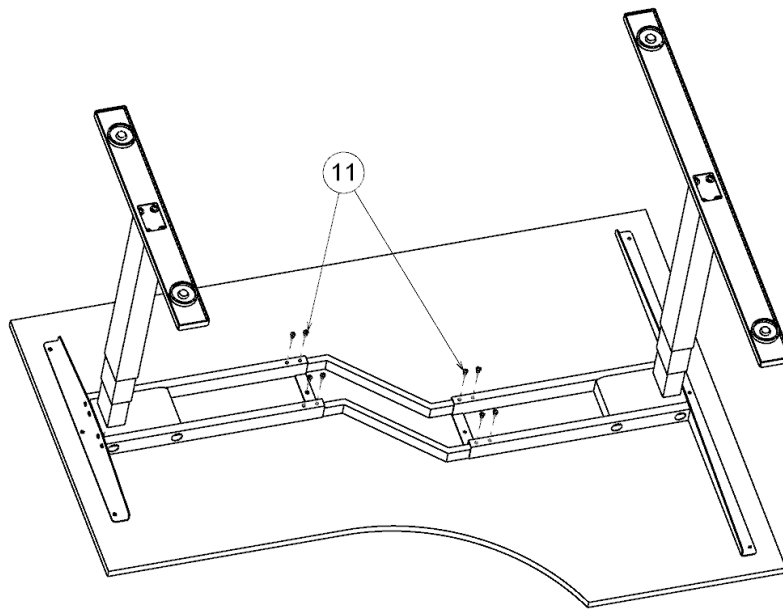
Minimalny wymiar blatu 140 cm x 100 cm

maksymalny wymiar blatu: 180cm x 90cm

Dopasuj szerokość ramy biurka do blatu poprzez wysuwanie dwóch mocowań nóg na zewnątrz do wymiaru od 110cm do max. 180cm.

Rozmieść ramę według własnych preferencji. Niektórzy preferują aby rama była wysunięta do krawędzi blatu, jednak zalecamy aby co najmniej 5cm blatu wystawało poza szerokość ramy biurka. **Maksymalny odstęp ramy (wspornika bocznego) od krawędzi blatu może wynosić 10 cm.**

- H. Zabezpiecz mocowania nóg z obydwu stron używając 8 śrub M6x10 (Element 11), po 4 z każdej strony.

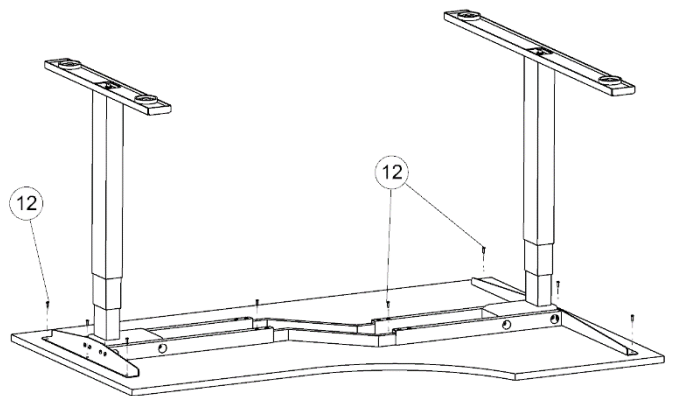


- I. Przymocowanie ramy biurka do blatu



Zalecamy uprzednie wywiercenie otworów potrzebnych do połączenia ramy z blatem. Uwaga: upewnij się czy twoje biurko nie posiada już uprzednio wywierconych otworów. Wywiercenie otworów ułatwi montaż śrub oraz znacząco zmniejszy naprężenia spowodowane wkręcaniem śruby w materiał.

Za pomocą wkrętów ST4x16 (Element 12) przykręć oba mocowania nóg do blatu biurka.



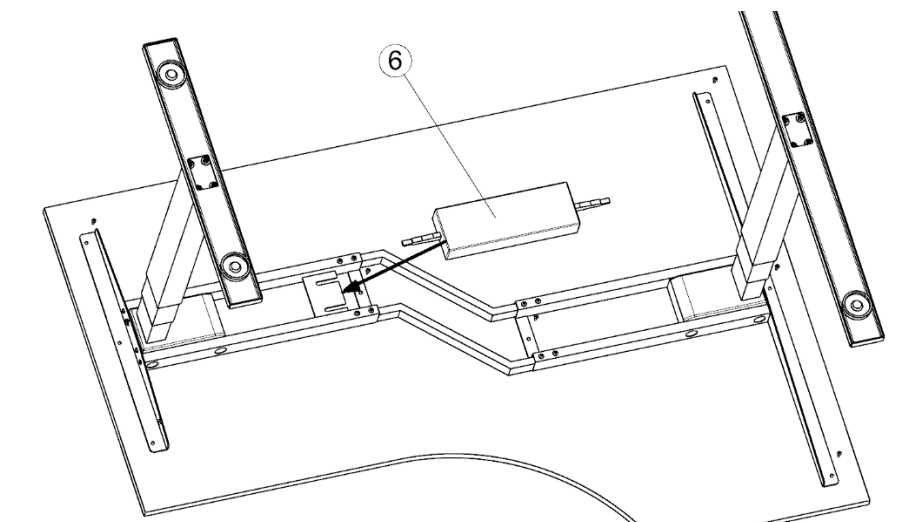
Nie używaj innych niż dostarczone wkrętów. Wkręty z łbem stożkowym nie nadają się do mocowania w blacie, ponieważ powodują one wysokie naprężenia materiału blatu.



Upewnij się, że śruby nie przewiercą blatu stołu na wylot lub nie uszkodzą materiału w inny sposób.

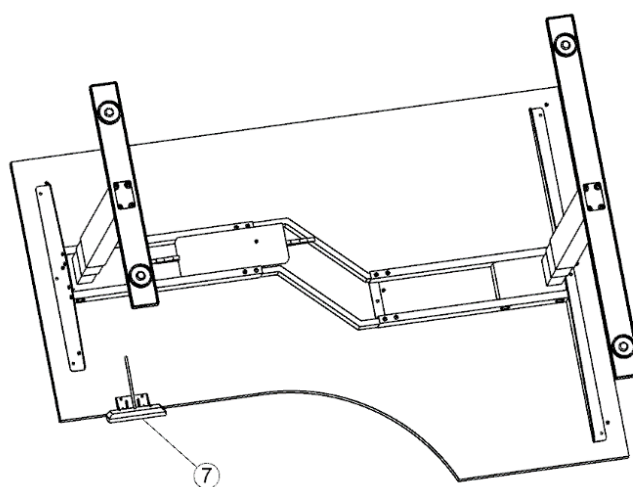
- J. W TYM KROKU NALEŻY UWAŻAĆ, ABY NIE SPOWODOWAĆ PĘKNIĘCIA PLASTIKOWEGO ELEMENTU MOCOWANIA STEROWNIKA.

Zamontuj sterownik (Element 6) do mocowania nogi wsuwając umieszczone na nim prowadnice na „język” mocowania nogi zgodnie z poniższą ilustracją.



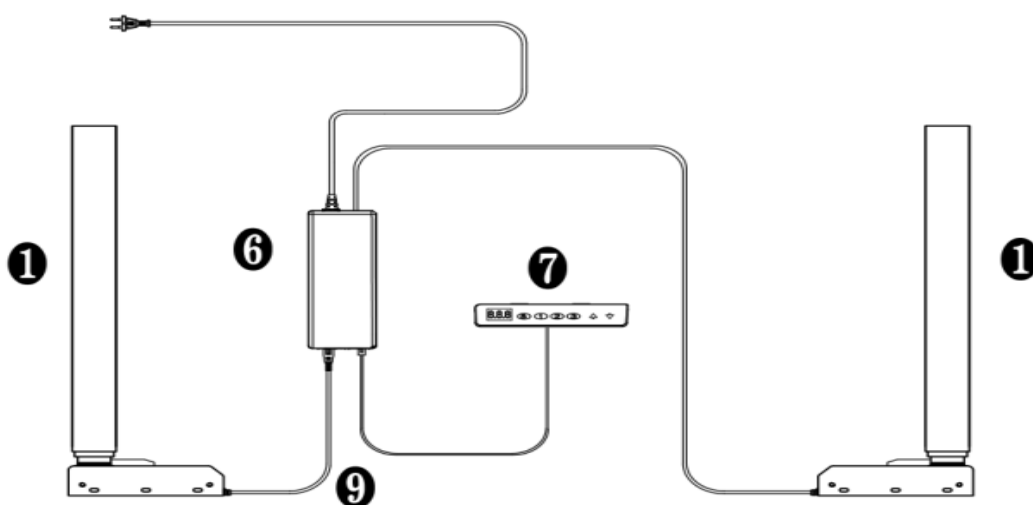
- K. W TYM KROKU NALEŻY UWAŻAĆ, ABY NIE PRZEKRĘCIĆ ŚRUB. PRZEKRĘCENIE ŚRUBY SPOWODUJE PĘKNIĘCIE PLASTIKOWEGO ELEMENTU.**

Umieść panel sterowania (Element 7) w taki sposób, aby front panelu sterowania znalazł się na krawędzi blatu biurka. Panel sterowania może być umieszczony w dowolnym miejscu wzdłuż frontowej krawędzi blatu, jednak zalecamy umieszczenie go w pobliżu boku blatu, aby nie kolidował z krzesłem lub nogami podczas pracy.



Użyj 4 wkrętów ST4x16 (Element 12), aby przymontować panel sterowania (Element 7) do blatu biurka.

- L. Połącz przewód sieciowy i połączeniowy (Element 9) zgodnie z ilustracją poniżej. W celu zabezpieczenia przewodów użyj zacisków kablowych (Element 13), tak aby przewody nie zwisały.**



- M. Zmontowane biurko postaw na boku. Z pomocą drugiej osoby złap za ramę biurka (nie za blat) i ostrożnie postaw biurko na nogach. Za pomocą śrub poziomujących (8) na nogach (2) wypoziomuj blat biurka.



UPEWNIJ SIĘ CZY NIE MA PRZESZKÓD W ZAKRESIE RUCHU BIURKA ORAZ CZY WSZYSTKIE PRZEWODY MAJĄ ODPOWIEDNIĄ DŁUGOŚĆ UMOŻLIWIAJĄCĄ SWOBODNĄ REGULACJĘ. NIEPRZESTRZEGANIE INSTRUKCJI BEZPIECZEŃSTWA, MONTAŻU I UŻYTKOWANIA ORAZ OSTRZEŻEŃ DOTYCZĄCYCH UŻYTKOWANIA PRODUKTU MOGĄ SKUTKOWAĆ USZKODZENIEM WŁASNOŚCI ORAZ URAZEM CIAŁA.



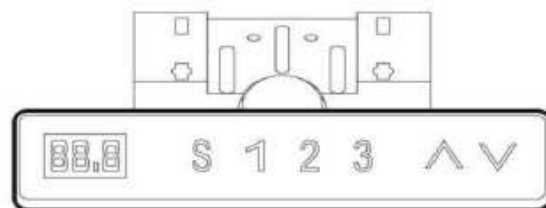
NIE WOLNO PRZEBYWAĆ POD BIURKIEM W CZASIE ZMIANY WYSOKOŚCI BIURKA. GROZI TO ZGNIECENIEM CZY TEŻ ZMIAŻDŻENIEM CZĘŚCI CIAŁA ! MEBLE I INNE ELEMENTY USTAWIONE POD BIURKIEM NIE MOGĄ BYĆ WYŻSZE NIŻ 50 CM.

- N. Podłącz przewód sieciowy do gniazda 230V.

UWAGA! Przed użyciem należy ZRESETOWAĆ biurko:

Przyciśnij i przytrzymaj przycisk **V** na panelu sterowania (Element 7), aż biurko osiągnie najniższą wysokość.

Zwolnij przycisk **V**. Następnie przyciśnij i przytrzymaj przycisk **V** przez 10 sekund do momentu aż biurko opuści się nieco niżej, następnie nieco się podniesie i zatrzyma. Zwolnij przycisk **V**.



Twoje biurko jest teraz gotowe do użytkowania.

UWAGA! Silniki napędu nie mogą ulec przegrzaniu. Po 30 sekundach pracy musi nastąpić 5 minut przerwy, po maksymalnie 2 minutach pracy musi nastąpić przerwa 18 minut.

Istnieje możliwość zaprogramowania trzech różnych ustawień:

Użyj przycisku **^** lub **v** w celu osiągnięcia pożądanej wysokości, następnie przyciśnij kolejny przycisk **S** oraz jeden z przycisków 1-3. Pozycja biurka zostanie zapisana pod wybranym numerem. Gdy naciśniesz i przytrzymasz przycisk z wybranym numerem, twoje biurko dopasuje się do zapisanej pozycji.

6. DANE TECHNICZNE

ZAKRES REGULACJI WYSOKOŚCI STELAŻA	61 cm – 126 cm
SZEROKOŚĆ RAMY BIURKA	Min.=110cm Max.=180cm
SZYBKOŚĆ REGULACJI WYSOKOŚCI	38 mm na sekundę
DOPUSZCZALNE OBCIĄŻENIE STELAŻA	100kg przy równomiernym obciążeniu blatu
CYKL ROBOCZY	10% czyli max. 2 minuty pracy, 18 minut przerwy
ILOŚĆ WYSOKOŚCI ZAPISYWANYCH W PAMIĘCI	3
ZASILANIE	230V 50Hz

7. ROZWIĄZYWANIE PROBLEMÓW

➤ -- Procedura Resetu —

Jeżeli na panelu sterowania wyświetlają się wiadomości o błędach (**ERROR**) lub panel sterowania nie reaguje, gdy próbujesz regulować wysokość:

- Odłącz przewód sieciowy i przytrzymaj przycisk **V** przez 20 sekund.
 - Podłącz przewód sieciowy z powrotem.
 - Przyciśnij i przytrzymaj przycisk **V** na panelu sterowania (Element 7), aż biurko osiągnie najniższą wysokość. Zwolnij przycisk **V**. Następnie przyciśnij i przytrzymaj przycisk **V** przez 10 sekund do momentu aż biurko opuści się nieco niżej, następnie nieco się podniesie i zatrzyma. Zwolnij przycisk **V**.
 - Następnie na panelu sterowania wyświetli się obecna wysokość i powinieneś być teraz w stanie go obsługiwać.
 - Istnieje możliwość, że zajdzie konieczność wykonania powyższej instrukcji jeżeli biurko kiedykolwiek straci zasilanie bądź zostanie odłączone od zasilania.
- Jeżeli na panelu sterowania wyświetla się komunikat „**Er1**” lub „**Er2**”, upewnij się że wszystkie okablowane połączenia są zabezpieczone (nogi z przewodami, przewody ze sterownikiem). Następnie przeprowadź reset zgodnie z powyższą procedurą. Jeżeli komunikat wyświetla się także po przeprowadzeniu resetu lub jeżeli wysokość pomiędzy nogami przekracza 5cm przerwij procedurę resetu i skontaktuj się z nami lub z lokalnym dystrybutorem.
- Jeżeli biurko jest nierówne (wysokości stron różnią się od siebie) przeprowadź procedurę resetu. Jeżeli reset nie rozwiąże problemu, konieczne będzie ponowne wyregulowanie śrub poziomujących w nogach.
- Jeżeli na panelu sterowania wyświetla się komunikat „**HOT**”, pozostaw biurko na 20 minut do wychłodzenia.



W przypadku utraty zasilania lub gdy przewód sieciowy zostanie odłączony, konieczny może być Reset (patrz Procedura Resetu).



Ten produkt został zaprojektowany do cyklu pracy wynoszącego 10% (2 minuty pracy, 18 minut przerwy).



Nie dopuszczaj dzieci do urządzeń elektrycznych, takich jak panel sterowania, sterownik, lub przewody. Istnieje ryzyko urazu i porażenia prądem.



Nie próbuj otwierać żadnego z elementów: kolumn nośnych, sterownika bądź panelu sterowania. Istnieje ryzyko porażenia prądem.



Trzymaj wszystkie elementy elektryczne z dala od płynów.

WARUNKI GWARANCJI

1. Gwarant (BKT Marczyk) zapewnia Kupującemu wysoką jakość oraz właściwe działanie produktu pod warunkiem prawidłowego, zgodnego z instrukcją, montażu oraz użytkowania zgodnego z przeznaczeniem produktu. Jeśli wystąpi niesprawność urządzenia i spełnione są powyższe warunki gwarant dostarczy na koszt własny odpowiednie części zamienne i usunie usterkę.
2. Gwarancja dotyczy wad fabrycznych produktu i wad materiału z którego wykonany jest produkt (tzw. wad powstałych z przyczyn tkwiących w produkcie).
3. Zasięg ochrony gwarancyjnej obejmuje obszar Rzeczypospolitej Polskiej.
4. Okres gwarancji rozpoczyna się z chwilą dokonania zakupu i wynosi 2 lata.
5. Podstawą rozpatrzenia reklamacji jest dowód zakupu z czytelną datą zakupu.
6. Termin rozpatrzenia reklamacji obowiązuje od momentu przesłania kompletu potrzebnych dokumentów. W przypadku szczególnej potrzeby Gwarant może zażądać uzupełnienia dokumentacji o zdjęcia.
7. Kupujący zobowiązany jest zapewnić możliwość naprawy bądź wymiany uszkodzonych elementów.
8. Kupujący zobowiązany jest do przesłania uszkodzonego elementu dostawcy na własny koszt.
9. W przypadku wykrycia wady produktu przed lub po jego zamontowaniu należy odpowiednio przerwać montaż bądź użytkowanie oraz zgłosić usterkę dostawcy. Wymagane jest pierwsze testowe uruchomienie produktu przed ostatecznym rozpoczęciem użytkowania produktu.
10. Kompletność i jakość towaru należy sprawdzić bezpośrednio w dniu zakupu. W przypadku nie spełnienia tego warunku reklamacje z tytułu braków i uszkodzeń mechanicznych mogą zostać nieuznane.
11. Termin usunięcia wady może być wydłużony o czas potrzebny do importu części zamiennych.
12. W okresie gwarancji Kupujący ma prawo do wymiany produktu na nowy lub zwrotu pieniędzy gdy:
 - ujawnionej wady nie można usunąć;
 - w okresie trwania gwarancji dokonano 3 napraw tego samego podzespołu, a naprawiany produkt nadal wykazuje wady uniemożliwiające jego stosowanie zgodnie z przeznaczeniem.
13. Roszczenia z tytułu gwarancji nie będą uwzględniane w przypadku:
 - uszkodzeń mechanicznych, chemicznych lub termicznych;
 - nieprzestrzegania zasad montażu, obsługi, eksploatacji i konserwacji zawartych w instrukcjach;
 - uszkodzeń powstałych z powodu przepięć lub spadku napięcia w sieci elektroenergetycznej;
 - dokonywania przeróbek lub napraw przez osoby nieupoważnione;
 - następstw naturalnego zużywania się elementów (prowadnice, łożyska, wrzeciona) podczas normalnej eksploatacji.
14. Szumy podczas zmiany wysokości stołu nie są podstawą do reklamacji.
15. Gwarant zastrzega sobie prawo do wprowadzania zmian w produktach. Gwarant nie ponosi odpowiedzialności za wszelkie oczekiwania, których ten produkt nie spełnia oraz za deklaracje osób trzecich.
16. Gwarant nie ponosi kosztów demontażu lub uszkodzenia elementów utrudniających dostęp do wyrobu, ani kosztów przywrócenia tych elementów do stanu początkowego po naprawie gwarancyjnej.
17. W przypadku nieuzasadnionej reklamacji użytkownik pokrywa koszt przesyłki, dojazdu oraz ekspertyzy.
18. Gwarancja nie obejmuje: wyrobów używanych (z ekspozycji) i elementów, które mogły być wadliwe z powodu zaniedbania lub nieodpowiedniego użytkowania.
19. Niniejsza gwarancja na sprzedany towar konsumpcyjny nie wyłącza, nie ogranicza ani nie zawiesza uprawnień kupującego wynikających z przepisów o rękojmi za wady rzeczy sprzedanej.