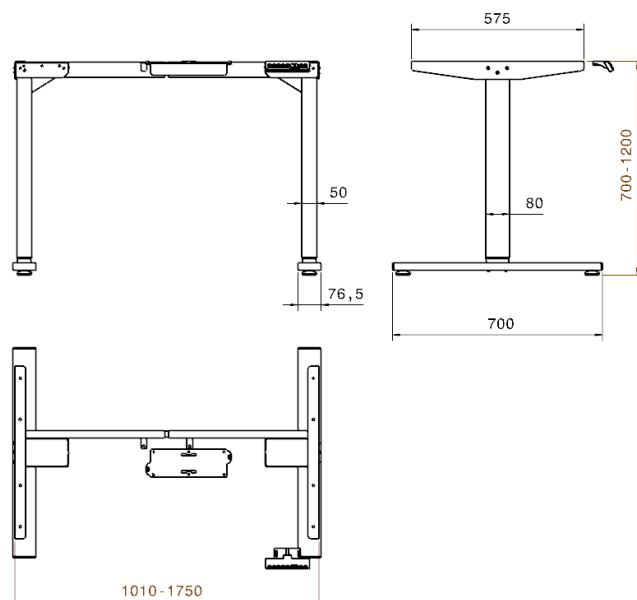


Stelaż biurka dwunożnego

Typ SN2AR2E



- 2 silniki elektryczne regulują wysokość w zakresie 700 do 1200 mm (+ blat około 25 mm)
 - rozsuwana belka poprzeczna dla blatów o szerokości 1100 do 1860 mm
 - głębokość blatu 620 do 1000 mm
 - **nośność** przy równomiernym obciążeniu podpór **100kg**
 - prędkość podnoszenia **30 mm/s**
 - zabezpieczenie przeciwzgniotowe przy krótkotrwałym przeciążeniu silnika
 - panel sterowania z pamięcią 4 pozycji wysokości
 - **blokada rodzicielska** regulacji wysokości
 - **możliwość ograniczenia minimalnej i maksymalnej wysokości** zakresu regulacji
 - system miękkiego startu i zatrzymania napędu
 - **estetyczne podkładki ślizgowe** na łączeniu profili bez widocznych śladów montażu - charakterystycznych otworów
 - zabezpieczenie przeciwzgniotowe przy krótkotrwałym przeciążeniu silnika
 - napięcie zasilania 230V, napięcie silników prądu stałego 24V
 - stopki niwelacji poziomu
 - montaż przez odbiorcę wg załączonej instrukcji w języku polskim
 - przesyłka w paczce 104x26x21cm o wadze 27kg
 - CE - certyfikat zgodności WE
 - TÜV Rheinland certyfikat
 - gwarancja dla klientów indywidualnych 5 lat konstrukcja, 3 lata podzespoły elektroniczne
- wykończenie powierzchni ramy: lakierowana w kolorach:



czarny RAL 9005,
jasno szary RAL 7045 lub
biały RAL 9016