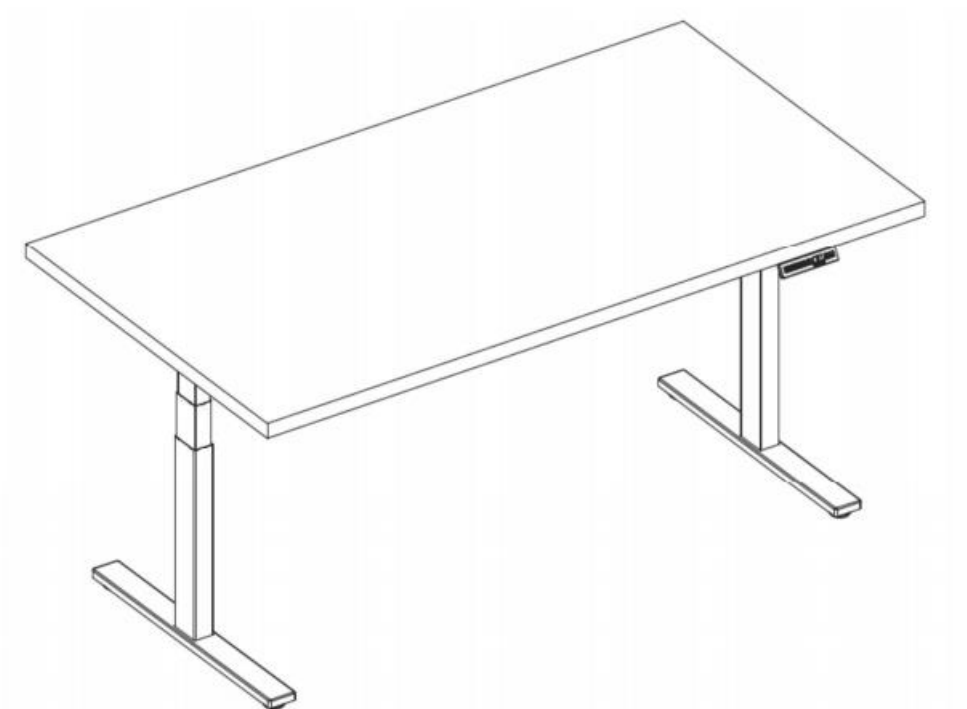


Biurko 2-nożne z elektryczną regulacją wysokości

Typ SN-2A3

## Instrukcja obsługi i montażu



### **WAŻNE**

Każdy użytkownik lub monter produktu musi dokładnie zapoznać się z tym podręcznikiem. W przypadku sprzedaży biurka należy udostępnić ten podręcznik nabywającemu

## SPIS TREŚCI

## STRONA

1. BEZPIECZEŃSTWO I OSTRZEŻENIA	2
2. UŻYTKOWANIE	2
3. LISTA ELEMENTÓW	3
4. INSTRUKCJA MONTAŻU	4
5. URUCHAMIANIE I STEROWANIE BIURKA	9
6. PROCEDURA RESETU	10
7. ROZWIĄZYWANIE PROBLEMÓW	10
8. DANE TECHNICZNE	11

### 1. BEZPIECZEŃSTWO I OSTRZEŻENIA



- Nieodpowiednie użytkowanie produktu może skutkować uszkodzeniem produktu oraz urazem ciała. Przed użyciem biurka sprawdź czy otoczenie nie blokuje możliwości regulowania wysokości. W przypadku uwięzienia pomiędzy nieruchomą przeszkodą i zakresem ruchu biurka, części ciała oraz własność mogą ulec zmiżdżeniu.

- Upewnij się czy długość przewodów zasilających jest odpowiednia do swobodnej regulacji biurka. W przypadku, gdy długość przewodów zasilających będzie nieodpowiednia w stosunku do zasięgu regulacji biurka, wszelkie przedmioty

posiadające przewody zasilające, takie jak monitory, komputery bądź głośniki, jak i same przewody mogą zostać uszkodzone. Przedmioty zrzucone z biurka mogą spowodować spadnięcie innych przedmiotów.

**Powyższą informację należy przekazać każdemu użytkownikowi, monterowi lub serwisantowi korzystającemu z tego produktu.**

### 2. UŻYTKOWANIE

Biurko z regulowaną wysokością posiada silniki elektryczne i jest zaprojektowane wyłącznie do użytkowania w suchym środowisku pracy.

Wysokość biurka, na którym znajdować się mogą tylko przedmioty do pracy biurowej o ciężarze łącznym (z blatem) nieprzekraczającym 100kg, jest regulowana w celu uzyskania ergonomicznej wysokości pracy.

Biurka te są zaprojektowane wyłącznie do pracy w sposób opisany w tej instrukcji.



Nie poruszaj się, ani nie leż pod konstrukcją biurka. Nie siadaj ani nie stawaj na ramie biurka. Nie opieraj się o biurko w czasie regulacji jego wysokości.



Dzieci powinny korzystać z biurka wyłącznie pod nadzorem osoby dorosłej.







Nie należy korzystać z biurka w środowiskach o wysokiej wilgotności, używać ich jako podnośników, podpórek czy podobnych.

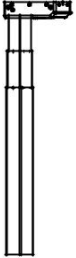
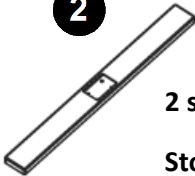
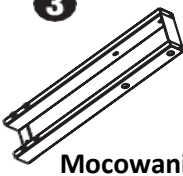

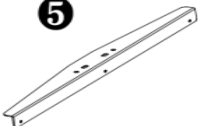

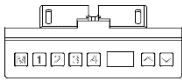

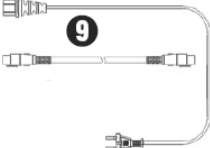
Producent jak i dystrybutor w żadnych okolicznościach nie zaakceptuje roszczeń gwarancyjnych ani nie poniesie odpowiedzialności za uszkodzenia spowodowane użytkowaniem lub obsługą biurka niezgodnymi z instrukcjami zawartymi w tej instrukcji.

**Odpowiedzialność za wykorzystanie biurka niezgodnie tą instrukcją ponosi użytkownik.**







### 3. LISTA ELEMENTÓW

Wymagane narzędzia:				
				
klucz imbusowy (w zestawie)	taśma miernicza	wkrętak krzyżowy PH lub wkrętarka		

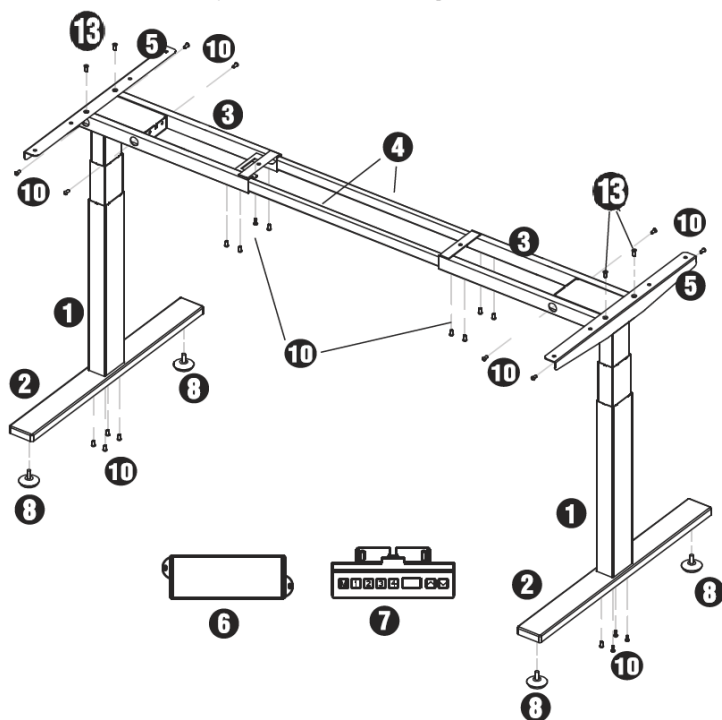
Elementy stelaża:				
 <b>1</b> 2 szt. Nogi	 <b>2</b> 2 szt. Stopy	 <b>3</b> 2 szt. Mocowania nóg	 <b>4</b> 2 szt. Szyny poprzeczne	
 <b>5</b> 2 szt. Wsporniki boczne	 <b>6</b> 1 szt. Sterownik	 <b>7</b> 1 szt. Panel sterowania	 <b>8</b> 4 szt. Śruby poziomujące	 <b>9</b> 1 szt. Kabel sieciowy 1 szt. przewód połączeniowy

Elementy łączeniowe:					
 <b>10</b> 24 szt. M6x12	 <b>11</b> 10 szt. wkręty 5x20	 <b>12</b> 5 szt. zaciski kabli	 <b>13</b> 4 szt. M6x8	 <b>14</b> 10 szt. podkładka gumowa	 <b>15</b> 2 szt. wkręty 4x12

Przed pozbyciem się kartonu lub innego opakowania, upewnij się, że ilość elementów jest zgodna z poniższą listą. Aby uniknąć uszkodzeń, produkt należy montować na podłożu chronionym podkładką lub dywanem. Dla bezpieczeństwa i wygody zaleca się, aby montaż wykonywały dwie osoby.

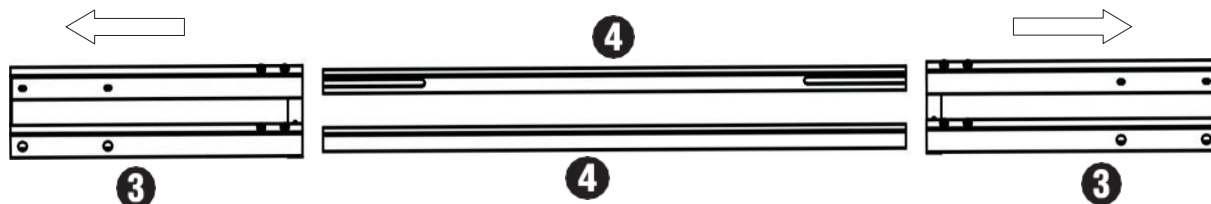
## Wykaz części



	sztuk
1 Kolumna nogi	2
2 Stopa nogi	2
3 Mocowanie kolumny	2
4 Szyna poprzeczna	2
5 Wspornik boczny	2
6 Sterownik	1
7 Panel sterowania	1
8 Stopki poziomowania	4
9 Przewody	2
10 Śruba M6x12	24
11 Wkręt 5x18	10
12 Zaciski kabli	5
13 Śruba stożkowa M6x8	4
14 Podkładka	10
15 Wkręt 4x12	2

## 4. INSTRUKCJA MONTAŻU

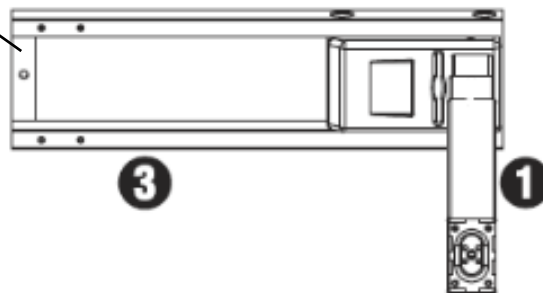
A. W pierwszej kolejności sprawdź czy posiadasz wszystkie komponenty oraz elementy wymienione na liście elementów. Następnie wysuń szyny poprzeczne (4) z mocowań nóg (3).



Łącznik po przeciwległej stronie strony stopy nogi

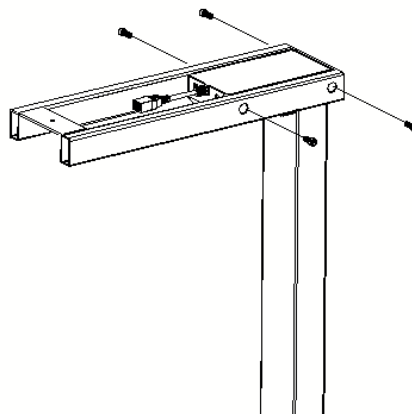
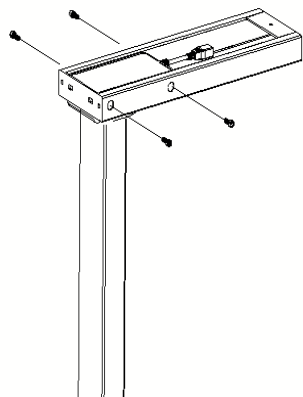
Położ nogi (1) oraz mocowania nóg (3) na bokach.

Dopasuj otwory w poszczególnych nogach (1) do otworów w mocowaniach (3).



**B. WAŻNE! NA TYM ETAPIE MONTAŻU NIE DOKRĘCAJ ŚRUB, A JEDYNNIE LUŻNO JE ZAMOCUJ (3 OBROTY). ŚRUBY ZOSTANĄ DOKRĘCONE W KROKU D.**

Zamocuj 4 śruby M6x12 (Element 10) przez 4 otwory każdego mocowania nogi (3) w nodze (1). Używając klucza imbusowego, wkręć śruby JEDYNNIE 3 obrotami, nie dokręcaj ich na tym etapie. Jeżeli upuścisz śrubę do wnętrza mocowania nogi, odchyl go aby z wypadła z powrotem.



**C. WAŻNE! NA TYM ETAPIE MONTAŻU NIE DOKRĘCAJ ŚRUB, A JEDYNNIE LUŻNO JE ZAMOCUJ (3 OBROTY). ŚRUBY ZOSTANĄ DOKRĘCONE W KROKU D.**

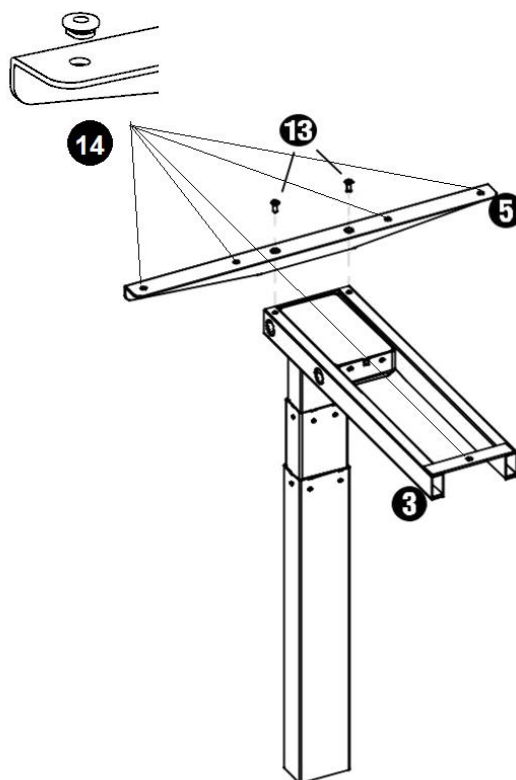
Dopasuj 2 otwory wsporników bocznych (5) do zakończenia mocowania nogi i zmontuj elementy z punktu B

Za pomocą 2 śrub z łbem stożkowym M6x8 (13) zamocuj poprzez otwory wsporniki boczne (5) do mocowań nóg (3).

Użyj klucza imbusowego, by **wkręcić każdą śrubę jedynie 3 obrotami!**

**Jeżeli występują trudności z zamocowaniem poszczególnych śrub, oznacza to, że pozostałe śruby są dokręcone zbyt mocno. W takim wypadku należy poluzować pozostałe śruby.**

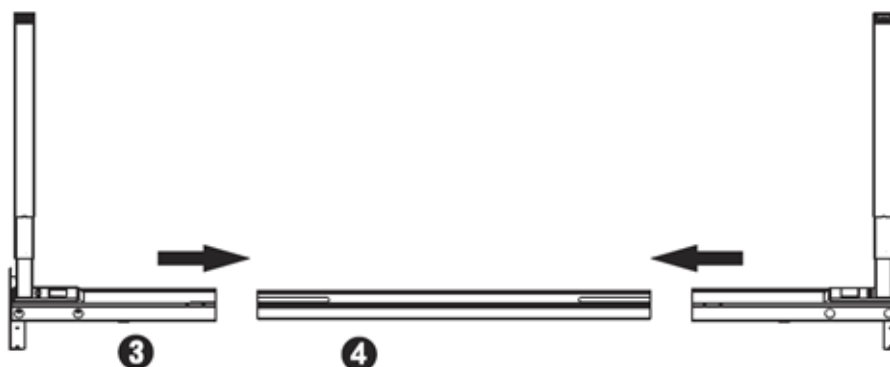
Włóż podkładki okrągłe (14) „od strony blatu” na ramiona wsporników i element mocowania „od strony blatu”.



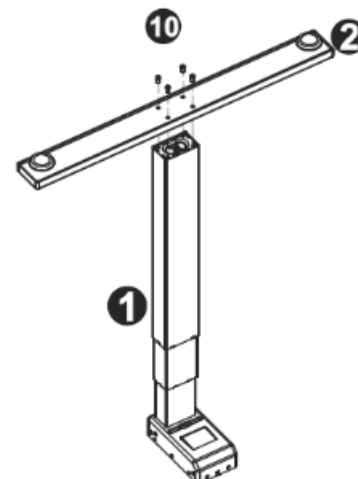
**D. Jeżeli wszystkie śruby opisane w krokach B i C są zamocowane, możesz je dokręcić. Zacznij od dokręcenia wsporników bocznych.**

**E. Wsuń szyny poprzeczne (4) z powrotem do mocowań nóg (3).**

Upewnij się, że otwory szyn poprzecznych są skierowane do środka, a ich podłużne wycięcia mają węższy brzeg skierowany ku górze w kierunku stopy nogi.



- F. Za pomocą 4 kompletów śrub M6x12 (10) przymocuj każdą stopę (2) do stóp (1) i dokręć mocno śruby na krzyż (jako drugą dokręć śrubę leżącą po przekątnej do pierwszej dokręconej śruby itd.).



- G. Ustalenie pozycji stelaża względem blatu.

Blat biurka winien posiadać wywiercone otwory dla wkrętów mocowania z blatem. Przed montażem upewnij się czy nie istnieje konieczność wywiercenia otworów w blacie.

Położ blak biurka na miękkim podkładzie ułożonym na podłodze, spodem do góry. Następnie na spodzie blatu ostrożnie umieść ramę biurka nogami do góry.

**Uwaga:**

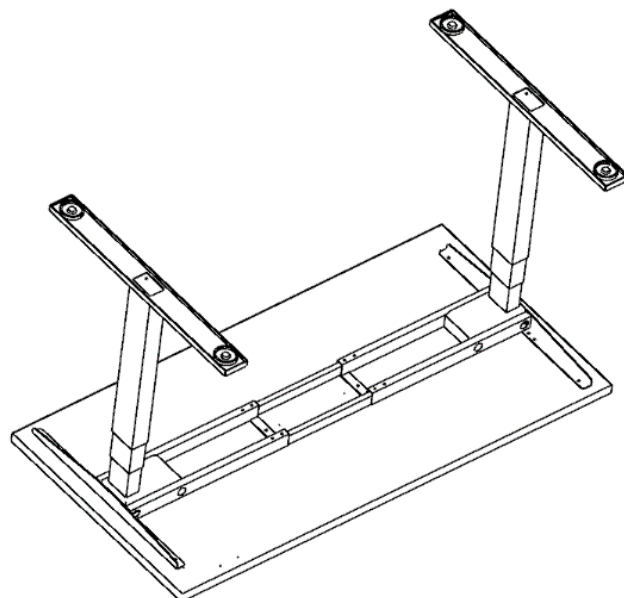
**Minimalny wymiar blatu 110 cm x 60 cm**

**maksymalny wymiar blatu: 200cm x 100cm**

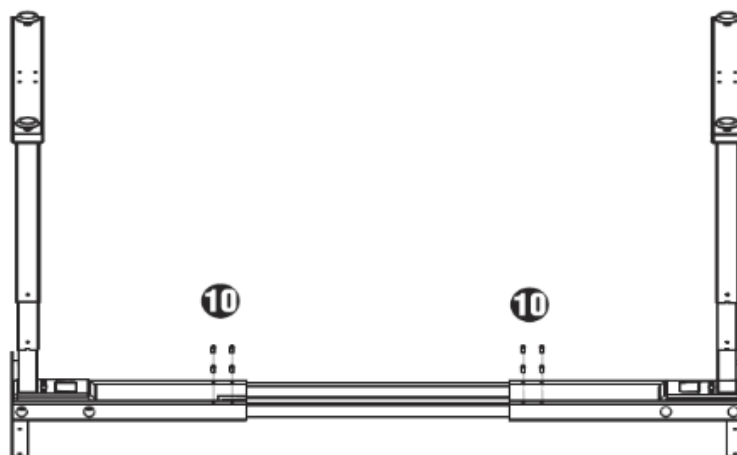
Dopasuj szerokość ramy biurka do blatu poprzez wysuwanie dwóch mocowań nóg na zewnątrz do wymiaru od 101cm do max. 180cm.

Rozmieść ramę według własnych preferencji. Niektórzy preferują aby rama była wysunięta do krawędzi blatu. Zalecamy jednak aby co najmniej 5cm blatu wystawało poza szerokość ramy biurka.

**Maksymalny odstęp ramy (wspornika bocznego) od krawędzi blatu może wynosić 10 cm.**



- H. Zabezpiecz mocowania nóg z obydwu stron używając 8 śrub M6x8 (Element 15), po 4 z każdej strony.



- I. Przymocowanie ramy biurka do blatu



Zalecamy uprzednie wywiercenie otworów potrzebnych do połączenia ramy z blatem. Uwaga: Upewnij się czy twoje biurko posiada już wywiercone otwory pod wkręty mocujące. Wywiercenie otworów ułatwi montaż wkrętów oraz znacząco zmniejszy naprężenie spowodowane wkręcaniem wkrętu w materiał.

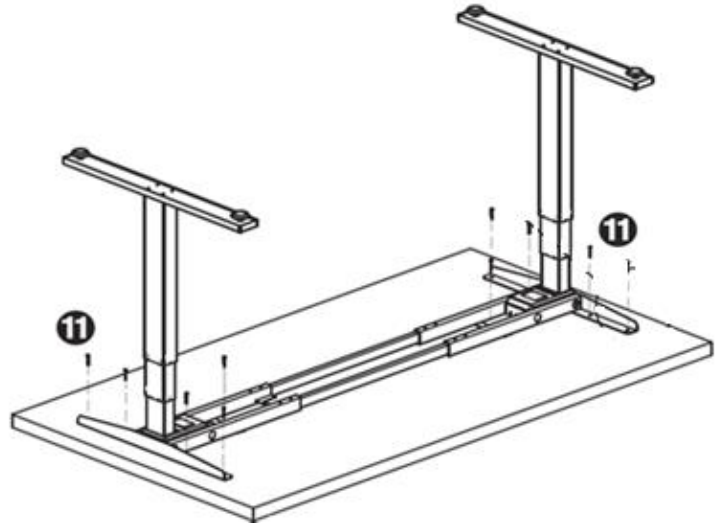
Za pomocą 10-ciu wkrętów 5x18 (Element 11) przykręć stelaż do blatu biurka. **Rozpocznij od wsporników bocznych (5)**, po czym przykręć mocowania nóg (3).



Nie używaj innych niż dostarczone wkrętów. Wkręty z łbem stożkowym nie nadają się do mocowania w blacie, ponieważ powodują one wysokie naprężenia materiału blatu.



Upewnij się, że śruby nie przewiercą blatu stołu na wylot lub nie uszkodzą materiału w inny sposób (dla blatów własnych klienta).

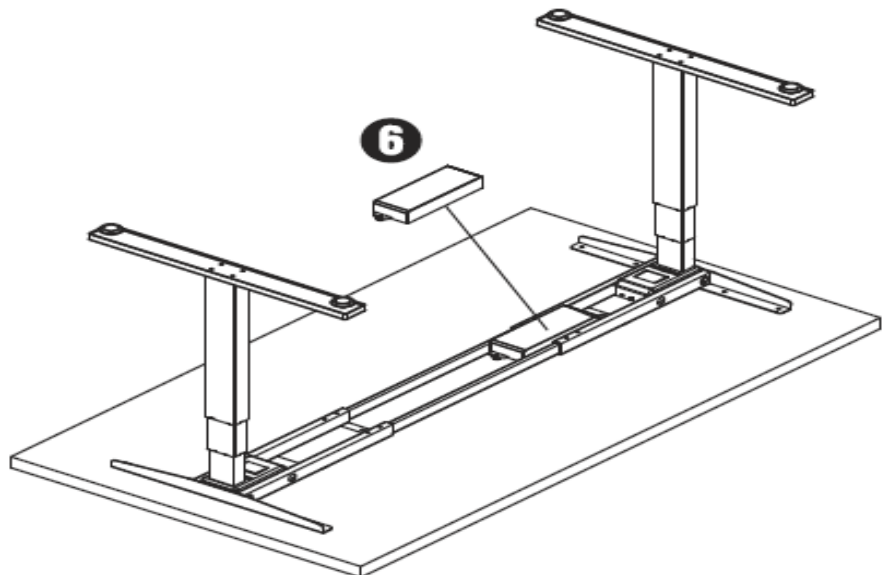


**J. W TYM KROKU NALEŻY UWAŻAĆ, ABY NIE SPOWODOWAĆ PĘKNIĘCIA PLASTIKOWEGO ELEMENTU MOCOWANIA STEROWNIKA.**



Nie używaj innych niż dostarczone wkrętów. Wkręty z łbem stożkowym nie nadają się do mocowania w blacie, ponieważ powodują one wysokie naprężenia materiału blatu. Upewnij się, że śruby nie przewiercą blatu stołu na wylot lub nie uszkodzą materiału w inny sposób (dla blatów własnych klienta).

Zamontuj sterownik (Element 6) do mocowania nogi poprzez nasunięcie jego obudowy w mocowanie nogi zgodnie z poniższą ilustracją. Zwróć uwagę by strona z gniazdem podłączenia silników zwrócona była ku pobliskiej kolumny nogi.

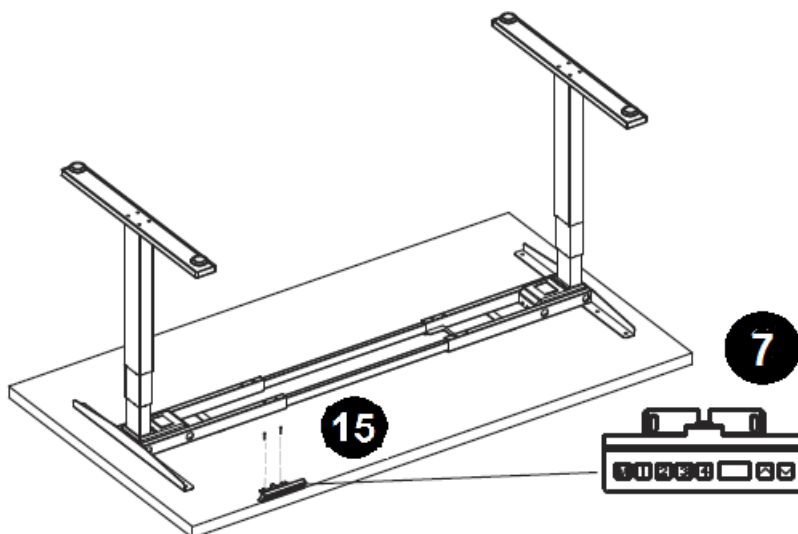


**K. W TYM KROKU NALEŻY UWAŻAĆ, ABY NIE PRZEKRĘCIĆ ŚRUB. PRZEKRĘCENIE ŚRUBY SPOWODUJE PĘKNIĘCIE PLASTIKOWEGO ELEMENTU.**



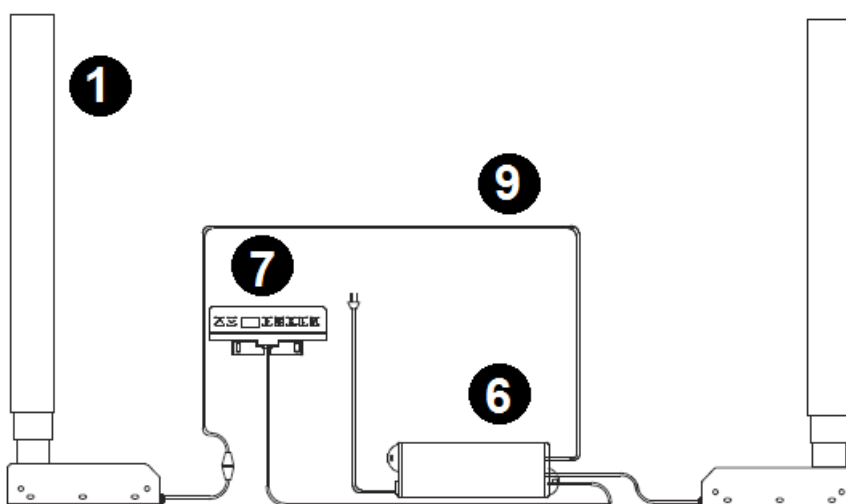
Nie używaj innych niż dostarczone wkrętów. Wkręty z łbem stożkowym nie nadają się do mocowania w blacie, ponieważ powodują one wysokie naprężenia materiału blatu. Upewnij się, że śruby nie przewiercą blatu stołu na wylot lub nie uszkodzą materiału w inny sposób (dla blatów własnych klienta).

Umieść panel sterowania (Element 7) w taki sposób, aby front panelu sterowania znalazł się na krawędzi blatu biurka. Panel sterowania może być umieszczony w dowolnym miejscu wzdłuż frontowej krawędzi blatu, jednak zalecamy umieszczenie go w pobliżu boku blatu, aby nie kolidował z krzesłem lub nogami podczas pracy.



Użyj 2 wkrętów 4x12 (Element 15), aby przymontować panel sterowania (Element 7) do blatu biurka.

- L. Połącz przewody sieciowy i połączeniowe (Element 9) zgodnie z ilustracją poniżej. W celu zabezpieczenia przewodów użyj zacisków kablowych (Element 13), tak aby przewody nie zwisały.



- M. Zmontowane biurko postaw na boku. Z pomocą drugiej osoby złap za ramę biurka (nie za blat) i ostrożnie postaw biurko na nogach. Za pomocą śrub poziomujących (Element 8) na nogach (Element 2) wypoziomuj blat biurka.

Upewnij się, że podczas ruchu żadne kable nie zostaną zaklinowane, zaczepione lub będą się ocierać. Biurko należy umieścić w odpowiedniej odległości od ram okiennych, wentylatorów, mebli itp., tak, aby nikt nie został uwięziony lub unieruchomiony przez biurko. Pod biurkiem nie wolno umieszczać przedmiotów wyższych niż 50cm.



Po zmontowaniu, **nie wolno** podnosić biurka trzymając jego blat. Podniesienie w ten sposób może skutkować zerwaniem bądź poluzowaniem elementów łączących ramę biurka z blatem. W celu przeniesienia biurka obniż je do najniższej pozycji, po czym unieś biurko poprzez złapanie za górną część ramy biurka lub zdemontuj blat przed przenoszeniem.



UPEWNIJ SIĘ CZY NIE MA PRZESZKÓD W ZAKRESIE RUCHU BIURKA ORAZ CZY WSZYSTKIE PRZEWODY MAJĄ ODPOWIEDNIĄ DŁUGOŚĆ UMOŻLIWIAJĄCĄ SWOBODNĄ REGULACJĘ. NIEPRZESTRZEGANIE INSTRUKCJI BEZPIECZEŃSTWA, MONTAŻU I UŻYTKOWANIA ORAZ OSTRZEŻEŃ DOTYCZĄCYCH UŻYTKOWANIA PRODUKTU MOGĄ SKUTKOWAĆ USZKODZENIEM WŁASNOŚCI ORAZ URAZEM CIAŁA.



**NIE WOLNO PRZEBYWAĆ POD BIURKIEM W CZASIE ZMIANY WYSOKOŚCI BIURKA. GROZI TO ZGNIECENIEM CZY TEŻ ZMIAŹDŻENIEM CZĘŚCI CIAŁA !** MEBLE I INNE ELEMENTY USTAWIONE POD BIURKIEM NIE MOGĄ BYĆ WYŻSZE NIŻ 50 CM.

## 5. URUCHAMIANIE I STEROWANIE BIURKA

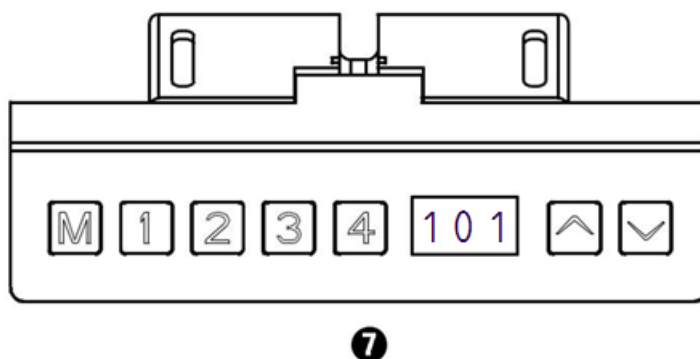
### • Uruchamianie

Podłącz przewód sieciowy do gniazda 230V.

Przyciśnij i przytrzymaj przycisk **V** na panelu sterowania (Element 7), aż biurko osiągnie najniższą wysokość.

Zwolnij przycisk **V**. Następnie przyciśnij i przytrzymaj przycisk **V** przez 10 sekund do momentu aż biurko opuści się nieco niżej,

następnie nieco się podniesie i zatrzyma. Zwolnij przycisk **V**. Sygnał dźwiękowy potwierdza prawidłowe wykonanie tej procedury.



Twoje biurko jest teraz gotowe do użytkowania. Naciśnięcie przycisku **^** lub **V** powoduje podnoszenie lub odpowiednio opuszczanie blatu biurka.

**UWAGA! Silniki napędu nie mogą ulec przegrzaniu. Po 30 sekundach pracy musi nastąpić 5 minut przerwy, po maksymalnie 2 minutach pracy musi nastąpić przerwa 18 minut.**

### • Zapamiętywanie zadanych wysokości

Istnieje możliwość zaprogramowania czterech różnych ustawień:

Użyj przycisku **^** lub **V** w celu osiągnięcia pożądanego wysokości, następnie przyciśnij kolejno przycisk **M** oraz jeden z przycisków 1-4. Pozycja biurka zostanie zapisana pod wybranym numerem. Gdy naciśniesz przycisk wybranej wysokości, twoje biurko dopasuje się do zapisanej pozycji.

### • Ograniczenie minimalnej wysokości

Gdy pod biurkiem mamy na przykład kontener istnieje możliwość zaprogramowania minimalnej wysokości regulacji:

Użyj przycisku **^** lub **V** w celu osiągnięcia pożądanego minimalnej wysokości, następnie naciśnij jednocześnie przyciski **M** oraz **V**. Usłyszymy potwierdzający sygnał dźwiękowy. Najniższa pozycja biurka zostanie zapisana.

Gdy powtórzysz opisaną procedurę ograniczenie minimalnej pozycji zostanie skasowane.

- **Ograniczenie maksymalnej wysokości**

W analogiczny sposób po ustawieniu maksymalnej wysokości możemy ją zapisać używając przycisków **M** i **Λ**

- **Zablokowanie regulacji wysokości – funkcja rodzicielska**

Celem zablokowania regulacji wysokości naciśnij i przytrzymaj jednocześnie przyciski **Λ** i **V**. Sygnał dźwiękowy potwierdza przyjęcie tego ustawienia. Odblokowanie następuje poprzez ponowne naciśnięcie i przytrzymanie przycisków **Λ** i **V**.

## 6. PROCEDURA RESETU

- Odłącz przewód sieciowy
- Podłącz przewód sieciowy z powrotem.
- Przyciśnij i przytrzymaj przycisk **V** na panelu sterowania (Element 7), aż biurko osiągnie najniższą wysokość. Zwolnij przycisk **V**. Następnie przyciśnij i przytrzymaj przycisk **V** przez 10 sekund do momentu aż biurko opuści się nieco niżej, następnie nieco się podniesie i zatrzyma. Zwolnij przycisk **V**.
- Następnie na panelu sterowania wyświetli się obecna wysokość i powinieneś być teraz w stanie go obsługiwać.
- Istnieje możliwość, że zajdzie konieczność wykonania powyższej procedury, jeżeli biurko kiedykolwiek straci zasilanie bądź zostanie odłączone od zasilania.

Jeżeli biurko jest pochylone (wysokości stron różnią się od siebie – na wyświetlaczu ukazuje się E8) wypoziomuj biurko i przeprowadź procedurę resetu. Istotne jest przede wszystkim poziome położenie sterownika, w którym znajduje się czujnik kontrolujący jego poziome ustawienie. Jeżeli reset nie rozwiąże problemu, konieczne będzie ponowne wyregulowanie śrub poziomujących w nogach lub poprawa poziomego mocowania sterownika.

## 7. ROZWIĄZYWANIE PROBLEMÓW

- Jeżeli na panelu sterowania wyświetlają się wiadomości o błędach (**RST**) lub panel sterowania nie reaguje, gdy próbujesz regulować wysokość przeprowadź ponownie procedurę RESETU jak w punkcie 8.

### Znaczenie komunikatów na panelu sterowania:

- E5 – błąd uderzył w przeszkodę lub nastąpiła nagła zmiana siły podnoszenia/opuszczania. Błąd zawróci kierunek posuwu na krótki moment i zatrzyma się. Mamy do czynienia z funkcją zabezpieczenia antykolidyjnego, która chroni przed uszkodzeniem ciała czy też zniszczeniem biurka.
- E8 – informuje o pochyleniu biurka, które zostanie wyeliminowane po wypoziomowaniu i zresetowaniu systemu.
- E09 - pozostaw biurko na 20 minut do wychłodzenia
- E11 lub E21 - upewnij się że wszystkie połączenia kabli są prawidłowe (kolumny nóg z przewodami, przewody ze sterownikiem). E11 – przewody silnika M1, E21- przewody silnika M2. Następnie przeprowadź reset zgodnie z powyższą procedurą. Jeżeli komunikat wyświetla się także po przeprowadzeniu resetu lub jeżeli różnica wysokości pomiędzy nogami przekracza 5cm przerwij procedurę resetu i skontaktuj się z nami lub z lokalnym dystrybutorem.



W przypadku utraty zasilania lub gdy przewód sieciowy zostanie odłączony, może być konieczny Reset (patrz Procedura Resetu).



Ten produkt został zaprojektowany do cyklu pracy wynoszącego 10% (2 minuty pracy, 18 minut przerwy).

## 8. DANE TECHNICZNE

ZAKRES REGULACJI WYSOKOŚCI STELAŻA	60 cm – 125 cm
SZEROKOŚĆ RAMY BIURKA	Min.=101cm Max.=175cm
SZYBKOŚĆ REGULACJI WYSOKOŚCI	30 mm na sekundę
DOPUSZCZALNE OBCIĄŻENIE STELAŻA	100kg przy równomiernym obciążeniu blatu
CYKL ROBOCZY	10% czyli max. 2 minuty pracy, 18 minut przerwy
ILOŚĆ WYSOKOŚCI ZAPISYWANYCH W PAMIĘCI	4
ZASILANIE	230V 50/60 Hz

## ZASADY BEZPIECZENSTWA UŻYTKOWANIA STELAŻA



Nie dopuszczaj dzieci do urządzeń elektrycznych, takich jak panel sterowania, sterownik, lub przewody. Istnieje ryzyko urazu i porażenia prądem.



Nie próbuj otwierać żadnego z elementów: kolumn nośnych, sterownika bądź panelu sterowania. Istnieje ryzyko porażenia prądem.



Trzymaj wszystkie elementy elektryczne z dala od płynów.



**Niebezpieczeństwo zgniecenia!** Nie zbliżaj i nie wkładaj rąk i innych części ciała pod blat biurka w czasie pracy stelaża!!



Maksymalna dozwolona masa obciążająca stelaż (łącznie z blatem) wynosi 100kg. Jej przekroczenie może spowodować awarię urządzenia.



**Nie siadaj i nie kładź się na stelaż!** Siadanie lub kładzenie się na stelażu (biurku) może spowodować utratę jego stabilności, co z kolei może prowadzić do urazów ciała.



**Niebezpieczeństwo zgniecenia!** Nie wchodź pod blat biurka w czasie pracy stelaża!! Upewnij się przed rozpoczęciem zmiany wysokości biurka, iż pod jego blatem nie znajduje się żadna osoba, a szczególnie dzieci.

## WARUNKI GWARANCJI

1. Gwarant (BKT Marczyk) zapewnia Kupującemu wysoką jakość oraz właściwe działanie produktu pod warunkiem prawidłowego, zgodnego z instrukcją, montażu oraz użytkowania zgodnego z przeznaczeniem produktu. Jeśli wystąpi niesprawność urządzenia i spełnione są powyższe warunki gwarant dostarczy na koszt własny odpowiednie części zamienne i usunie usterkę.
2. Gwarancja dotyczy wad fabrycznych produktu i wad materiału z którego wykonany jest produkt (tzw. wad powstałych z przyczyn tkwiących w produkcji).
3. Zasięg ochrony gwarancyjnej obejmuje obszar Rzeczypospolitej Polskiej.
4. Okres gwarancji rozpoczyna się z chwilą dokonania zakupu i wynosi 2 lata na elementy elektroniczne i 5 lat na mechaniczną konstrukcję stelaża.
5. Podstawą rozpatrzenia reklamacji jest dowód zakupu z czytelną datą zakupu.
6. Termin rozpatrzenia reklamacji obowiązuje od momentu przesłania kompletu potrzebnych dokumentów. W przypadku szczególnej potrzeby Gwarant może zażądać uzupełnienia dokumentacji o zdjęcia.
7. Kupujący zobowiązany jest zapewnić możliwość naprawy bądź wymiany uszkodzonych elementów.
8. Kupujący zobowiązany jest do przesłania uszkodzonego elementu dostawcy na własny koszt.
9. W przypadku wykrycia wady produktu przed lub po jego zamontowaniu należy odpowiednio przerwać montaż bądź użytkowanie oraz zgłosić usterkę dostawcy. Wymagane jest pierwsze testowe uruchomienie produktu przed ostatecznym rozpoczęciem użytkowania produktu.
10. Kompletność i jakość towaru należy sprawdzić bezpośrednio w dniu zakupu. W przypadku nie spełnienia tego warunku reklamacje z tytułu braków i uszkodzeń mechanicznych mogą zostać nieuznane.
11. Termin usunięcia wady może być wydłużony o czas potrzebny do importu części zamiennych.
12. W okresie gwarancji Kupujący ma prawo do wymiany produktu na nowy lub zwrotu pieniędzy gdy:
  - ujawnionej wady nie można usunąć;
  - w okresie trwania gwarancji dokonano 3 napraw tego samego podzespołu, a naprawiany produkt nadal wykazuje wady uniemożliwiające jego stosowanie zgodnie z przeznaczeniem.
13. Roszczenia z tytułu gwarancji nie będą uwzględniane w przypadku:
  - uszkodzeń mechanicznych, chemicznych lub termicznych;
  - nieprzestrzegania zasad montażu, obsługi, eksploatacji i konserwacji zawartych w instrukcjach;
  - uszkodzeń powstałych z powodu przepięć lub spadku napięcia w sieci elektroenergetycznej;
  - dokonywania przeróbek lub napraw przez osoby nieupoważnione;
  - następstw naturalnego zużywania się elementów (prowadnice, łożyska) podczas normalnej eksploatacji.
14. Szumy podczas zmiany wysokości stołu nie są podstawą do reklamacji.
15. Gwarant zastrzega sobie prawo do wprowadzania zmian w produktach. Gwarant nie ponosi odpowiedzialności za wszelkie oczekiwania, których ten produkt nie spełnia oraz za deklaracje osób trzecich.
16. Gwarant nie ponosi kosztów demontażu lub uszkodzenia elementów utrudniających dostęp do wyrobu, ani kosztów przywrócenia tych elementów do stanu początkowego po naprawie gwarancyjnej.
17. W przypadku nieuzasadnionej reklamacji użytkownik pokrywa koszt przesyłki, dojazdu oraz ekspertyzy.
18. Gwarancja nie obejmuje: wyrobów używanych (z ekspozycji) i elementów, które mogły być wadliwe z powodu zaniedbania lub nieodpowiedniego użytkowania.
19. Niniejsza gwarancja na sprzedany towar konsumpcyjny nie wyłącza, nie ogranicza ani nie zawiesza uprawnień kupującego wynikających z przepisów o rękojmi za wady rzeczy sprzedanej.

Gwarancji na zakupiony stelaż biurka typu SN2AR2E udziela dystrybutor:

BKT Marczyk

Spadzista 12

34-325 Łodygowice

[biuro@biurka-regulowane.pl](mailto:biuro@biurka-regulowane.pl)

Termin rozpoczęcia gwarancji potwierdza dokument nabycia towaru.